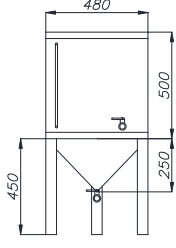
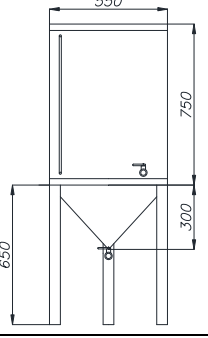
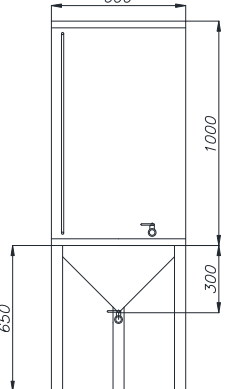
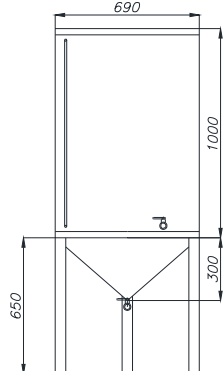
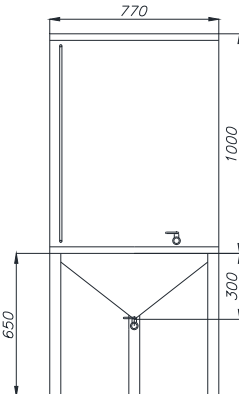
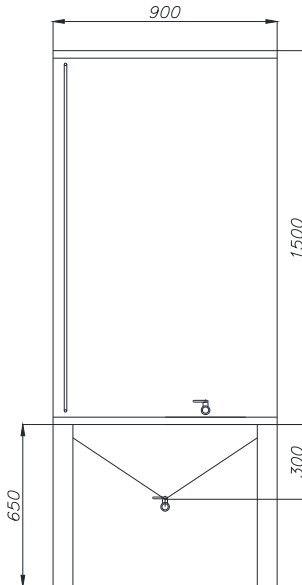


CARACTERÍSTICAS

- ✓ Fabricado totalmente en acero inoxidable AISI-304. 2mm
- ✓ Todas las soldaduras están realizadas por procedimiento TIG, bajo atmosfera inerte, entregándose limpias, decapadas y pasivadas.
- ✓ 1 Válvula de llenado 1"
- ✓ 1 Tubuladura de apure con válvula 1"
- ✓ 3 Patas tubulares NW-50
- ✓ 1 Tapadera superior
- ✓ 1 Macarrón de nivel

100 l	
200 l	
300 l	

400 l	
500 l	
1000 l	 <p data-bbox="462 1848 837 1870"><i>*Este modelo está fabricado en chapa de 1,5mm</i></p>